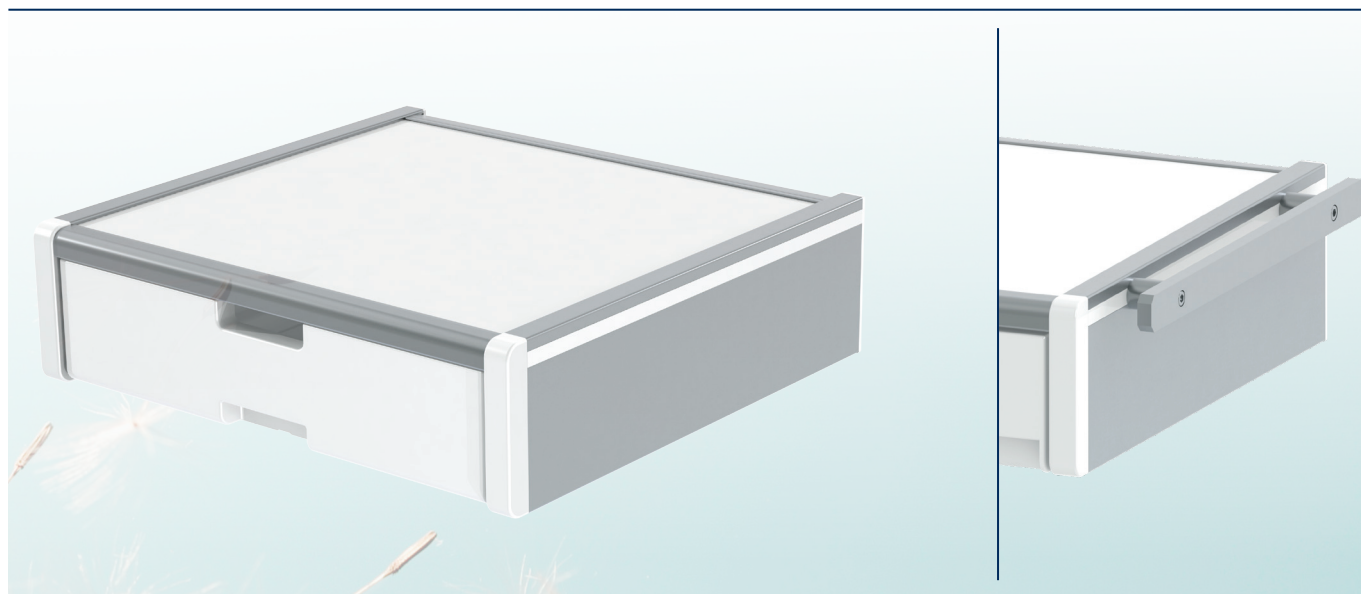




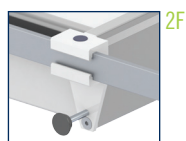
SCHUBLADE

Maße	440 x 413 x 120 mm (B x T x H)
Schubladenmaße	375 x 335 x 85 mm (B x T x H)
Material	Aluminium, HPL (High Pressure Laminate), ABS
Oberfläche	Eloxiert, HPL und ABS (= kratzfest, schlagfest und desinfektionsmittelbeständig)
Farbauswahl	Firnblau fb oder weiß w
Gewichtsbelastung	25 kg (4-fach geprüfte Sicherheit)
Artikelnummer Schublade	Z-SLK-Y.C
OPTIONAL	
Normschiene	10 x 25 mm, zur seitlichen Montage rechts oder links an der Schublade
Artikelnummer Normschiene	Z-SLK-NS 1 Stück



Befestigungsmöglichkeiten

Y



Variable Normschienelemente



Vertikale Normschienelemente



Vertikale Normschienelemente 2-fach



Adapter für vertikalen Wandkanal



Universelle Rundrohrklemme



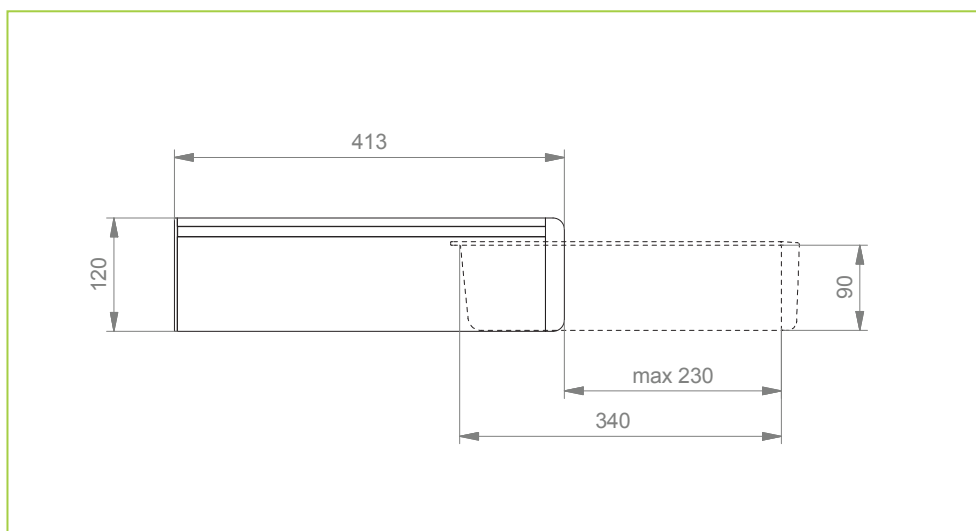
Fixe Rundrohrklemme



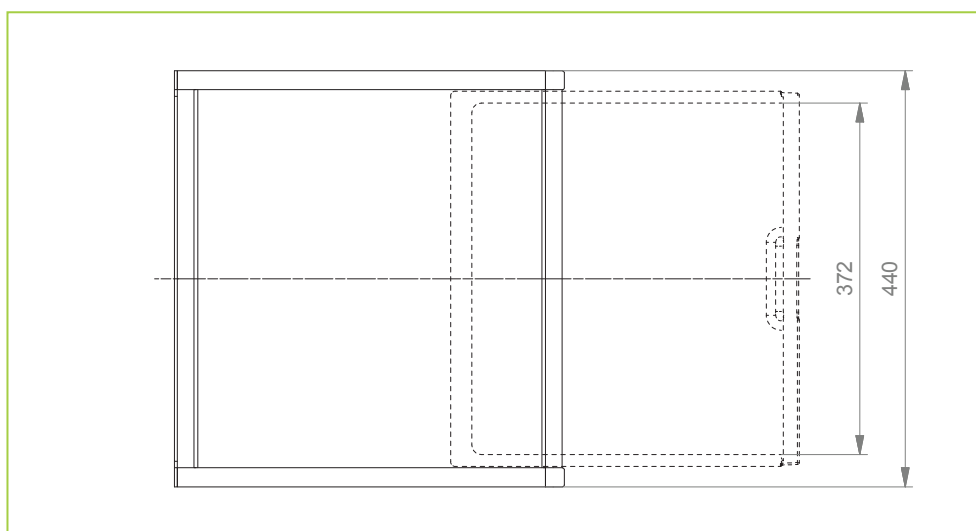
SCHUBLADE

Technische Daten

Seitenansicht



Draufsicht





BEFESTIGUNGSMÖGLICHKEITEN

FÜR SCHUBLÄDEN, ABLAGETABLARE, INFUSIONSTECHNIKEN UND ABLAGEKÖRBE

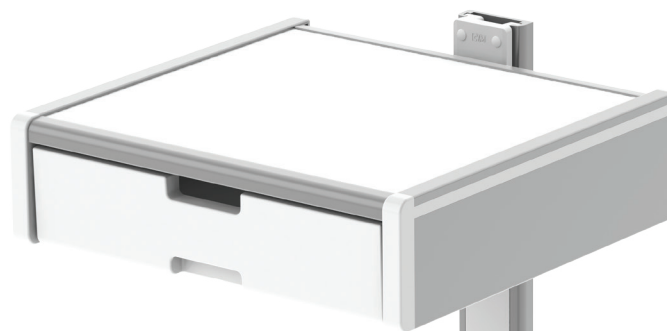


Abbildung	Bezeichnung	Anmerkungen	Art. Nr. (Y)
	Variable Normschienenklemme	Zur Aufnahme an horizontale Normschiene 10 x 25, 8 x 35, 10 x 30, 10 x 50 mm	2F
	Vertikale Normschienenklemme	Zur Aufnahme an vertikaler Normschiene 10 x 25 mm	3
	Vertikale Normschienenklemme 2-fach	Zur Aufnahme an 2 vertikalen Normschienen 10 x 25, 8 x 35, 10 x 30, 10 x 50 mm Abstand der Normschienen 150 mm, z.B. Dräger Deckenstativ Abstand der Normschienen 225 mm, z.B. Trilux Deckenstativ	3DR 3TX
	Adapter für vertikalen Wandkanal	H 115 mm Zur Aufnahme an dem CIM Wandkanal (kompatibel mit GCX)	4V
	Universelle Rundrohrklemme	V-Flansch zur Aufnahme an Rundrohr \varnothing 23 - 40 mm	1V
	Fixe Rundrohrklemme	Zur Aufnahme an Rundrohr \varnothing 25 mm Zur Aufnahme an Rundrohr \varnothing 35 mm Zur Aufnahme an Rundrohr \varnothing 38 mm	1 1F 1C



ERSTELLEN VON ARTIKELNUMMERN

Bitte gehen Sie bei der Konfiguration der Artikelnummern wie folgt vor:

Alle Buchstaben in grün bitte mit dem entsprechenden Artikelnummern-Code ersetzen.

1. Spezifizieren Sie die Anbindung - wo wollen Sie Ihre Halterung befestigen (Y):

1V	=	Rundrohr ø 23 - 40 mm
1	=	Rundrohr ø 25 mm
1F	=	Rundrohr ø 35 mm
1C	=	Rundrohr ø 38 mm
2F	=	Horizontale Normschiene 10 x 25, 8 x 35, 10 x 30, 10 x 50 mm
3	=	Vertikale Normschiene 10 x 25 mm
3DR	=	2 vertikalen Normschiene, Abstand 150 mm
3TX	=	2 vertikalen Normschiene, Abstand 225 mm
4V	=	Vertikaler Wandkanal
4Z	=	Vertikaler Wandkanal (keine Tragarme)
4ZH	=	Horizontaler Wandkanal (keine Tragarme)
5	=	Horizontale Normschiene 10 x 25, 8 x 35, 10 x 30 mm
6/ 6R/ 6H	=	Horizontale Normschiene 10 x 25, 8 x 35, 10 x 30, 10 x 50 mm
6V	=	Vertikale Normschiene 10 x 25, 8 x 35, 10 x 30, 10 x 50 mm
70	=	Nicht höhenverstellbare Arme
71	=	Höhenverstellbare Arme

2. Wählen Sie die Farbe der dekorativen Plastikteile (C):

bl	=	RAL 5013 (blau)
gr	=	RAL 7024 (graphitgrau)
w	=	Weiß (nur für Schubläden, Ablagetable, Wandkanal, Griff für Rollständer)
fb	=	Firnblau (nur für Schubläden und Ablagetable)
e	=	Silber (nur für Griff für Rollständer)

3. Wählen Sie die Farbe der Aluminiumdruckgussteile (D):

1	=	RAL 9016 (verkehrsweiß)
2	=	RAL 9002 (grauweiß)



ERSTELLEN VON ARTIKELNUMMERN - BEISPIEL

Bereich		Zubehörtyp		1 Adaption		2 & 3 Farbe
Z	-	SLK	-	Y	.	CD
Z	-	SLK	-	4V	.	bl1

ALLGEMEINE HINWEISE

Sonderlösungen

Bitte kontaktieren Sie uns, wenn Sie **kundenspezifische** Lösungen suchen.

Produktkennzeichnung

Alle CIM Produkte sind mit dem CE-Kennzeichen versehen. Als **Medizinprodukt der Risikoklasse 1** entsprechen sie den Anforderungen der Richtlinie 93/42/EWG und sind konform mit den Regularien EN 60601-1, 3rd Edition. TÜV Reports für zahlreiche Produkte, v.a. im Bereich Anästhesie, bescheinigen die mechanische und elektrische Sicherheit unserer Produkte.