



# TISCHTRÄGER

<b>Monitoraufnahme</b>	Vorbereitet für Philips Table Top Mount
<b>Farbauswahl</b>	Kunststoffteile RAL 5013 kobaltblau / RAL 7024 graphitgrau Aluminiumteile RAL 9016 verkehrsweiß / RAL 9002 grauweiß
<b>Max. Gewichtsbelastung</b>	18 kg
<b>Artikelnummer</b>	Tischträger mit Bodenplatte (siehe Abb.) T-HPH-60.CD_50 Höhe 50 mm T-HPH-60.CD_120 Höhe 120 mm Tischträger ohne Bodenplatte T-HPH-69.CD_50 Höhe 50 mm T-HPH-69.CD_120 Höhe 120 mm

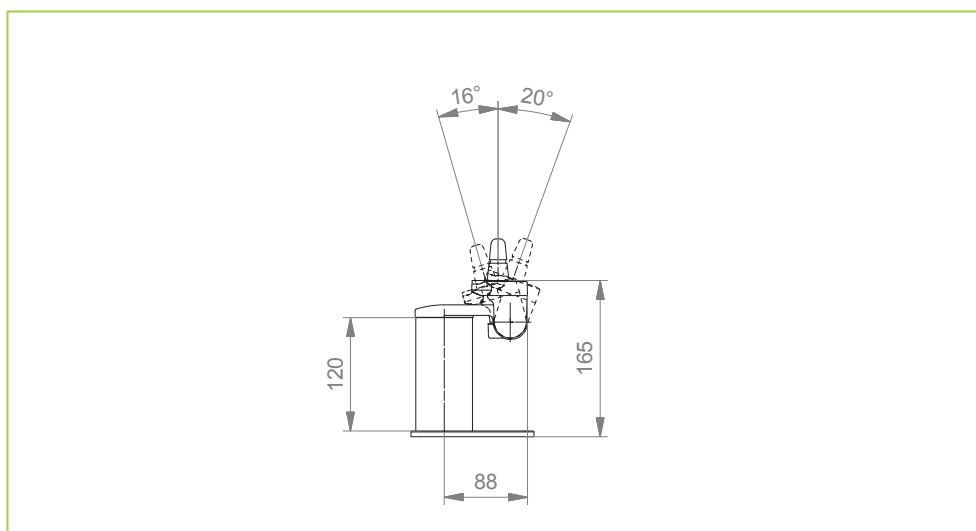




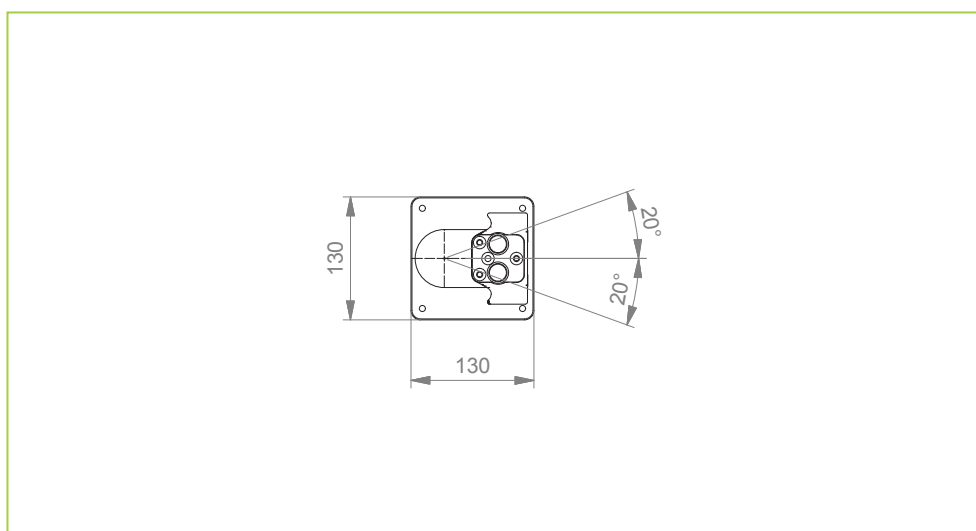
# TISCHTRÄGER

## Technische Daten - mit Bodenplatte

Seitenansicht



Draufsicht





# ERSTELLEN VON ARTIKELNUMMERN

## Bitte gehen Sie bei der Konfiguration der Artikelnummern wie folgt vor:

Alle Buchstaben in grün bitte mit dem entsprechendem Artikelnummern-Code ersetzen.

### 1. Komponentenerdung:

A = Geerdet

### 2. Wählen Sie die gewünschte Tragarmvariante aus:

224PH/ 230PH	=	Tragarm Pivot, Philips Schnittstelle
H33030PH	=	Dreigelenkarm, Philips Schnittstelle
431PH	=	Höhenverstellbarer Tragarm, Philips Schnittstelle
73130PH	=	Höhenverstellbarer Dreigelenkarm, Philips Schnittstelle
531PH	=	Höhenverstellbarer Tragarm für hohe Montageposition, Philips Schnittstelle
83130PH	=	Höhenverstellbarer Dreigelenkarm für hohe Montageposition, Philips Schnittstelle
224FMS/ 230FMS	=	Tragarm Pivot, FMS Schnittstelle
H33030FMS	=	Dreigelenkarm FMS Schnittstelle
224MP2/ 230MP2	=	Tragarm Pivot, MP2/ X2 Schnittstelle
224MP2PS/ 230MP2PS	=	Tragarm Pivot, MP2/ X2 Schnittstelle mit Netzteilgehäuse
33030MP2	=	Dreigelenkarm, MP2/ X2 Schnittstelle
33030MP2PS	=	Dreigelenkarm, MP2/ X2 interface Schnittstelle mit Netzteilgehäuse

### 3. Spezifizieren Sie die Anbindung - wo wollen Sie Ihre Halterung befestigen (Y):

1V	=	Rundrohr $\varnothing$ 23 - 40 mm
1	=	Rundrohr $\varnothing$ 25 mm
1F	=	Rundrohr $\varnothing$ 35 mm
1C	=	Rundrohr $\varnothing$ 38 mm
2F	=	Horizontale Normschiene 10 x 25, 10 x 30 mm
3	=	Vertikale Normschiene 10 x 25 mm
3DR	=	2 vertikalen Normschienen, Abstand 150 mm
3TX	=	2 vertikalen Normschienen, Abstand 225 mm
4V	=	Vertikaler Wandkanal
4U	=	Vertikaler Wandkanal für Tragarme für hohe Montageposition
	=	Anästhesiegeräte mit Seitenkanal



## ERSTELLEN VON ARTIKELNUMMERN

8	=	Seitenadapter für Trumpf klinoPORT Deckenstativ
82	=	Adapter an Trumpf klinoPORT Stirnseitig
9	=	Heinen & Löwenstein Anästhesiegeräte
10	=	Maquet FLOW i Anästhesiegeräte

4. Wählen Sie die Farbe der dekorativen Plastikteile (C):

gr	=	RAL 7024 (graphitgrau)
bl	=	RAL 5013 (kobaltblau)

5. Wählen Sie die Farbe der Aluminiumdruckgussteile (D):

1	=	RAL 9016 (verkehrsweiß)
2	=	RAL 9002 (grauweiß)

6. Spezifizieren Sie die Federstärke gem. des Monitorgewichts - nur bei höhenverstellbaren Armen (X):

80	=	3 - 8 kg
95	=	5 - 11 kg
130	=	9 - 14 kg
175	=	13 - 17 kg
220	=	16 - 22 kg

## BEISPIEL

1		2		3		4 & 5		6
Erdung		Armtyp		Adaption		Farbe		Federstärke
A	-	431PH	-	Y	.	CD	-	X
A	-	431PH	-	4V	.	gr1	-	80

# ALLGEMEINE HINWEISE

## Monitoraufnahme

Alle Halterungen für die **Philips IntelliVue Serie** sind vorbereitet zur Aufnahme des Philips Table Top Mounts.

Halterungen für den **MP 80/ 90** finden Sie im Katalog "VESA 75/ 100 Anbindungen".

Halterungen für die Serie **Sure Signs/ Vital Signs** finden Sie im Katalog "Anbindungen mit 5" Montageplatte".

## Bitte beachten Sie!

Die Zapfenhalterung (Philips Table Top Mount) muss separat bei Philips bestellt werden.

## Komponentenerdung

Alle Tragarme mit integrierter Kabelführung sind mit einer **Komponentenerdung** versehen. Bei externer oder teilintegrierter Kabelführung, bei der keine Kabel durch die Gelenke geführt werden, kann auf die Komponentenerdung verzichtet werden.

## Gewichtsbelastung

Alle **höhenverstellbaren** Tragarme haben eine maximale Gewichtsbelastung von 22 kg. Bei rückseitigen Adaptionen und bodenseitigen Anbindungen mittels der 5" Montageplatte darf das Monitorgewicht maximal 18 kg betragen. Weitere 4 kg können beispielsweise über einen Down Post unterhalb des vorderen Drehgelenks befestigt werden. Je nach Material und dessen Bruchdehnung haben alle Gewichtsangaben einen 4- bzw. 6-fachen Sicherheitsfaktor gemäß den Regularien EN 60601-1, 3rd Edition.

## Sonderlösungen und Anwendungen im Kernspinbereich/ MRI

Bitte kontaktieren Sie uns, wenn Sie **kundenspezifische** Lösungen suchen.

## Produktkennzeichnung

Alle CIM Produkte sind mit dem CE-Kennzeichen versehen. Als **Medizinprodukt der Risikoklasse 1** entsprechen sie den Anforderungen der Richtlinie 93/42/EWG und sind konform mit den Regularien EN 60601-1, 3rd Edition. TÜV Reports für zahlreiche Produkte, v.a. im Bereich Anästhesie, bescheinigen die mechanische und elektrische Sicherheit unserer Produkte.