



TISCHTRÄGER

Monitoraufnahme	VESA 75/ 100
Farbauswahl	Kunststoffteile RAL 5013 kobaltblau / RAL 7024 graphitgrau Aluminiumteile RAL 9016 verkehrsweiß / RAL 9002 grauweiß
Max. Zuladung Monitoraufnahme	18 kg
Artikelnummer	Tischträger mit Bodenplatte zum Verschrauben auf Tisch- oder Ablagefläche
	T-HG-60.CD_220 Höhe 220 mm
	T-HG-60.CD_280 Höhe 280 mm
	T-HG-60.CD_340 Höhe 340 mm
	Tischträger freistehend (siehe Abb.)
	T-HG-62.CD_220 Höhe 220 mm
	T-HG-62.CD_280 Höhe 280 mm
	T-HG-62.CD_340 Höhe 340 mm
	Tischträger ohne Bodenplatte
	T-HG-69.CD_220 Höhe 220 mm
	T-HG-69.CD_280 Höhe 280 mm
	T-HG-69.CD_340 Höhe 340 mm

! Alle freistehenden Tischträger müssen
in Abhängigkeit des Monitorgewichts
auf Kippstabilität getestet werden!

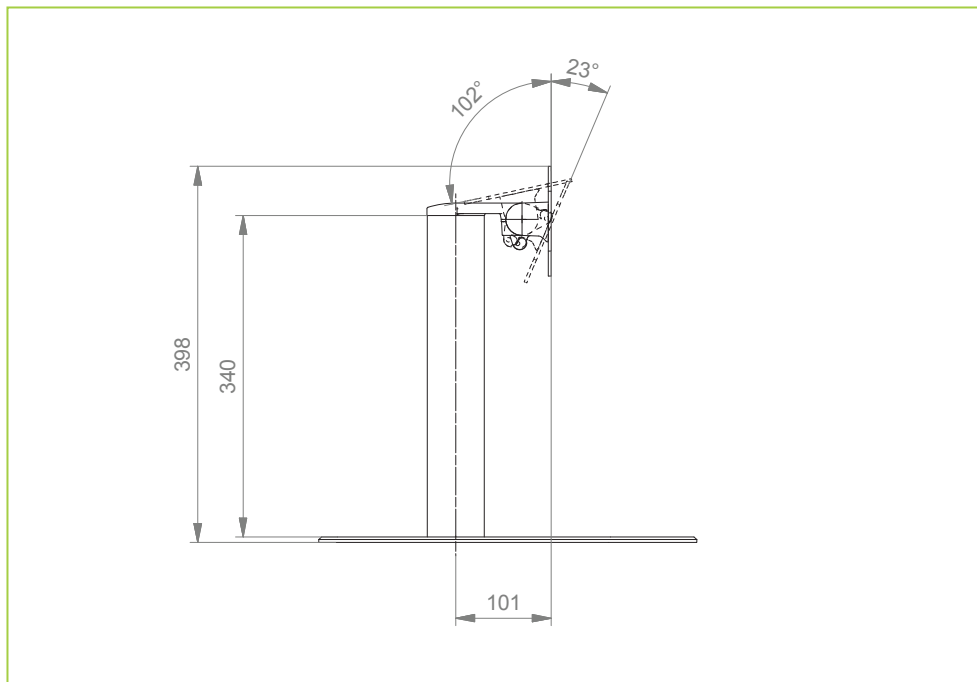




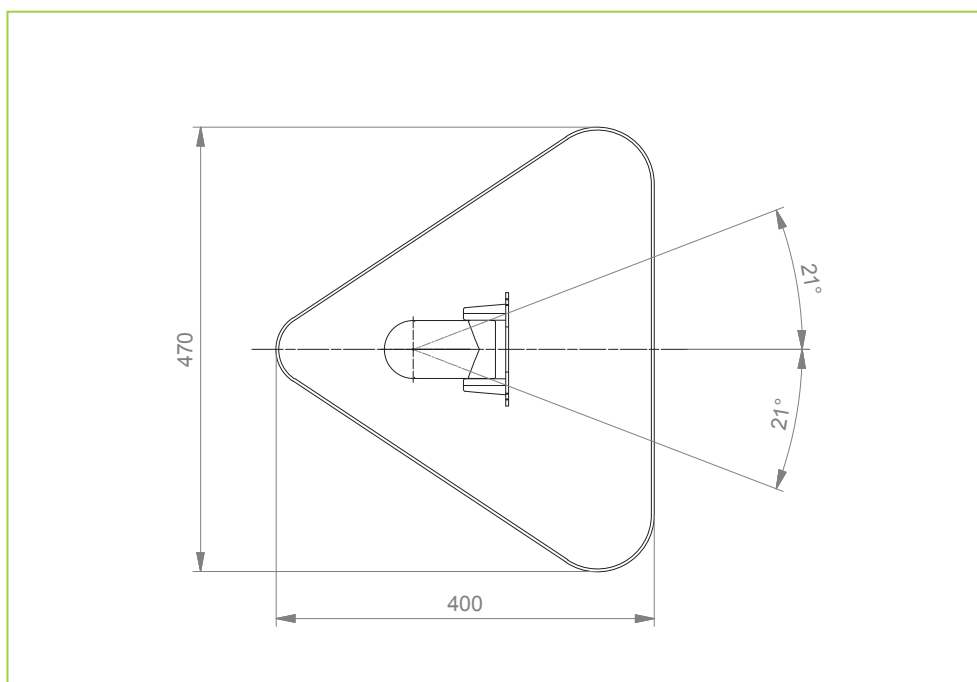
TISCHTRÄGER

Technische Daten - Freistehend

Seitenansicht



Draufsicht





ERSTELLEN VON ARTIKELNUMMERN

Bitte gehen Sie bei der Konfiguration der Artikelnummern wie folgt vor:

Alle Buchstaben in grün bitte mit dem entsprechenden Artikelnummern-Code ersetzen.

1. Komponentenerdung:

S	=	Nicht geerdet
A	=	Geerdet

2. Wählen Sie die gewünschte Tragarmvariante aus:

910G / 910GS	=	Flush Mount
224G / 230G / 224GS / 230GS	=	Tragarm Pivot
H33030G / H33030GS	=	Dreigelenkarm
431G / 431GS	=	Höhenverstellbarer Tragarm
73130G / 73130GS	=	Höhenverstellbarer Dreigelenkarm
531G / 531GS	=	Höhenverstellbarer Tragarm für hohe Montageposition
83130G / 83130GS	=	Höhenverstellbarer Dreigelenkarm für hohe Montageposition

3. Spezifizieren Sie die Anbindung - wo wollen Sie Ihre Halterung befestigen (Y):

1V	=	Rundrohr \varnothing 23 - 40 mm
1	=	Rundrohr \varnothing 25 mm
1F	=	Rundrohr \varnothing 35 mm
1C	=	Rundrohr \varnothing 38 mm
2F	=	Horizontale Normschiene 10 x 25, 10 x 30 mm
3	=	Vertikale Normschiene 10 x 25 mm
3DR	=	2 vertikalen Normschiene, Abstand 150 mm
3TX	=	2 vertikalen Normschiene, Abstand 225 mm
4V	=	Vertikaler Wandkanal
4U	=	Vertikaler Wandkanal für Tragarme für hohe Montageposition
	=	Anästhesiegeräte mit Seitenkanal
8	=	Seitenadapter für Trumpf klinoPORT Deckenstativ
82	=	Adapter an Trumpf klinoPORT Stirnseitig
9	=	Heinen & Löwenstein Anästhesiegeräte
10	=	Maquet FLOW i Anästhesiegeräte



ERSTELLEN VON ARTIKELNUMMERN

4. Wählen Sie die Farbe der dekorativen Plastikteile (C):

- gr = RAL 7024 (graphitgrau)
- bl = RAL 5013 (kobaltblau)

5. Wählen Sie die Farbe der Aluminiumdruckgussteile (D):

- 1 = RAL 9016 (verkehrsweiß)
- 2 = RAL 9002 (grauweiß)

6. Spezifizieren Sie die Federstärke gem. des Monitorgewichts - nur bei höhenverstellbaren Armen (X):

- 80 = 3 - 8 kg
- 95 = 5 - 11 kg
- 130 = 9 - 14 kg
- 175 = 13 - 17 kg
- 220 = 16 - 22 kg

BEISPIEL

1		2		3		4 & 5		6
Erdung		Armtyp		Adaption		Farbe		Federstärke
A	-	431G	-	Y	.	CD	-	X
A	-	431G	-	4V	.	gr1	-	80

ALLGEMEINE HINWEISE

Monitoraufnahme

Die Monitoraufnahme VESA 75/ 100 steht in verschiedenen Ausführungen zur Verfügung:

- Standard VESA 75/ 100
- VESA Aufnahme drehbar (Portrait-Landscape Anwendung)
- VESA Aufnahme mit Quick Release zur schnellen Demontage (siehe Katalog: VESA 75/ 100 Anbindungen mit Quick Release)

Komponentenerdung

Alle Tragarme mit integrierter Kabelführung sind mit einer **Komponentenerdung** versehen. Bei externer oder teilintegrierter Kabelführung, bei der keine Kabel durch die Gelenke geführt werden, kann auf die Komponentenerdung verzichtet werden.

Gewichtsbelastung

Alle **höhenverstellbaren** Tragarme haben eine maximale Gewichtsbelastung von 22 kg. Bei rückseitigen Adaptionen und bodenseitigen Anbindungen mittels der 5" Montageplatte darf das Monitorgewicht maximal 18 kg betragen. Weitere 4 kg können beispielsweise über einen Down Post unterhalb des vorderen Drehgelenks befestigt werden. Je nach Material und dessen Bruchdehnung haben alle Gewichtsangaben einen 4- bzw. 6-fachen Sicherheitsfaktor gemäß den Regularien EN 60601-1, 3rd Edition.

Sonderlösungen und Anwendungen im Kernspinbereich/ MRI

Bitte kontaktieren Sie uns, wenn Sie **kundenspezifische** Lösungen suchen.

Produktkennzeichnung

Alle CIM Produkte sind mit dem CE-Kennzeichen versehen. Als **Medizinprodukt der Risikoklasse 1** entsprechen sie den Anforderungen der Richtlinie 93/42/EWG und sind konform mit den Regularien EN 60601-1, 3rd Edition. TÜV Reports für zahlreiche Produkte, v.a. im Bereich Anästhesie, bescheinigen die mechanische und elektrische Sicherheit unserer Produkte.