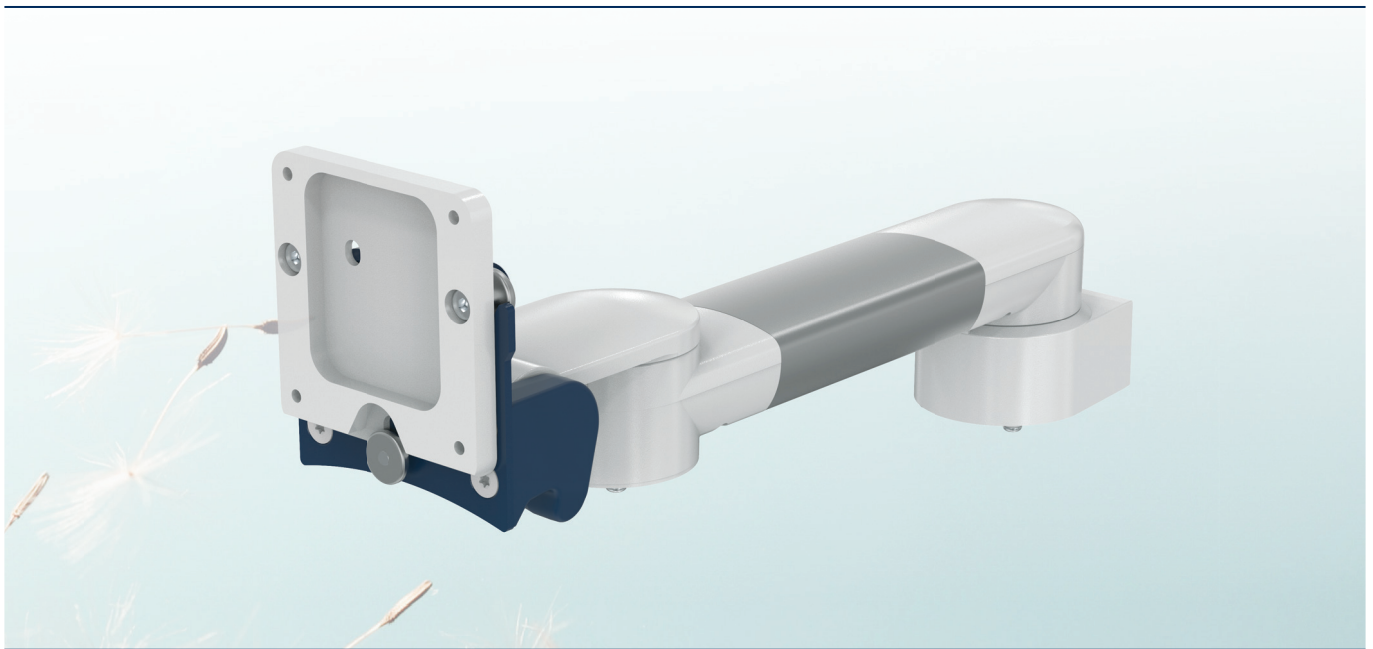




TRAGARM PIVOT QUBE

| | |
|--------------------------------------|--|
| Monitoraufnahme | VESA 75, Quick Release |
| Farbauswahl | Kunststoffteile RAL 5013 kobaltblau / RAL 7024 graphitgrau Aluminiumteile RAL 9016 verkehrsweiß / RAL 9002 grauweiß |
| Max. Zuladung Tragarm | 18 kg |
| Max. Zuladung Monitoraufnahme | 18 kg |
| Eigengewicht | 240 mm: 2 kg; 300 mm: 2,1 kg |
| Artikelnummer | A-224Q-Y.CD Tragarmlänge 240 mm A-230Q-Y.CD Tragarmlänge 300 mm |



Befestigungsmöglichkeiten

Y



4V

Adapter für vertikalen Wandkanal



2F

Fixe Normschienenklemme



3

Vertikale Normschienenklemme



3DR
3TX

Vertikale Normschienenklemme 2-fach



1
1F
1C
1V

Fixe / Universelle Rundrohrklemme



8
82

Seitenadapter Trumpf



10

Adapter für Maquet Anästhesiegeräte



9

Adapter für Heinen & Löwenstein Anästhesiegeräte



4U

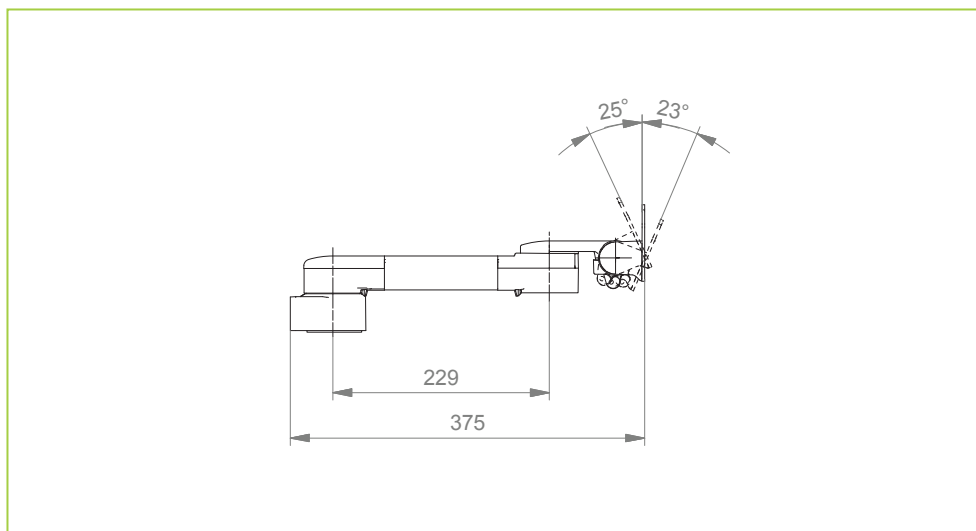
Adapter für Anästhesiegeräte bei vorhandenem Seitenkanal



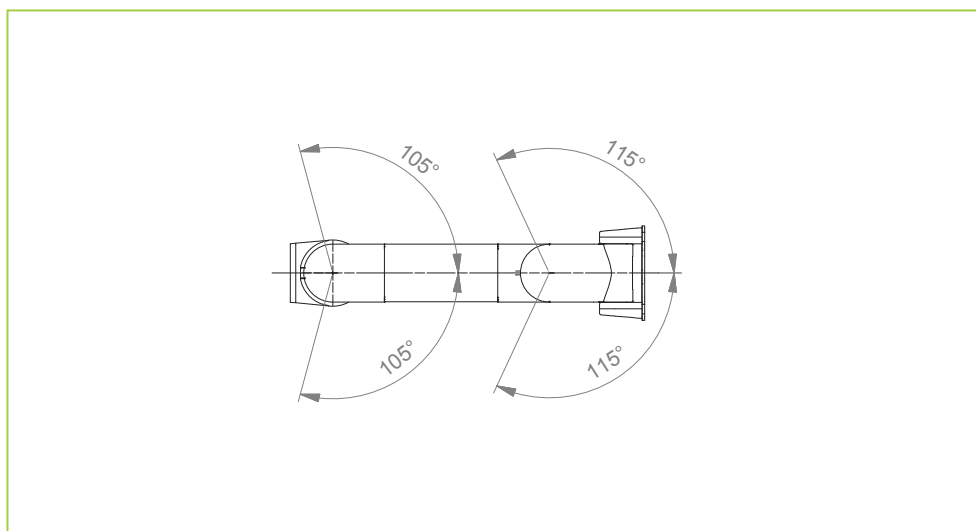
TRAGARM PIVOT QUBE

Technische Daten – Armlänge 300 mm

Seitenansicht



Draufsicht





BEFESTIGUNGSMÖGLICHKEITEN



| Abbildung | Bezeichnung | Anmerkungen | Art. Nr. |
|---|--|---|---------------|
|  | Adapter für vertikalen Wandkanal | Zur Aufnahme an dem CIM Wandkanal (kompatibel mit GCX) Bitte separat bestellen: CIM Wandkanal, siehe Katalog Zubehör | 4V |
|  | Fixe Normschienenklemme | Zur Aufnahme an der Normschiene 10 x 25, 10 x 30 mm für alle Tragarme | 2F |
|  | Vertikale Normschienenklemme | Zur Aufnahme an vertikaler Normschiene 10 x 25 mm | 3 |
|  | Vertikale Normschienenklemme 2-fach | Zur Aufnahme an 2 vertikalen Normschienen 10 x 25, 8 x 35, 10 x 30, 10 x 50 mm Abstand der Normschienen 150 mm, z.B. Dräger Deckenstativ Abstand der Normschienen 225 mm, z.B. Trilux Deckenstativ | 3DR 3TX |
|  | Fixe Rundrohrklemme | Zur Aufnahme an Rundrohr \varnothing 25 mm Zur Aufnahme an Rundrohr \varnothing 35 mm Zur Aufnahme an Rundrohr \varnothing 38 mm | 1 1F 1C |
|  | Universelle Rundrohrklemme | V-Flansch zur Aufnahme an Rundrohr \varnothing 23 - 40 mm | 1V |
|  | Seitenadapter Adapter | Für Trumpf klinoPORT Deckenstativ Für Trumpf klinoPORT Strinseitig | 8 82 |



BEFESTIGUNGSMÖGLICHKEITEN FÜR ANÄSTHESIEGERÄTE



| Abbildung | Bezeichnung | Anmerkungen | Art. Nr. |
|--|--|--|------------------|
|  | Adapter für Maquet Anästhesiegeräte | Konusadapter für Maquet FLOW i | 10 |
|  | Adapter für Heinen & Löwenstein Anästhesiegeräte | Adapter für Leon/ Leon plus | 9 |
|  | Adapter für Anästhesiegeräte (alle Hersteller) | H 80 mm Bei vorhandenem Seitenkanal (Baugleich mit CIM Wandkanal und GCX) | 4U |
| Wenn kein Seitenkanal vorhanden ist, bitte bestellen Sie folgende Seitenadapter zusätzlich zu 4U: | | | |
|  | Adapter für Dräger  | Dräger Primus/ Julian/ Cato/ Fabius GS/ Zeus Seitenadapter L 127 mm Seitenadapter L 320 mm | DR-J01 DR-J02 |
|  | Adapter für GE  | GE Avance/ Aespire/ Aestiva Seitenadapter L 200 mm | DX-AES-01 |



ERSTELLEN VON ARTIKELNUMMERN

Bitte gehen Sie bei der Konfiguration der Artikelnummern wie folgt vor:

Alle Buchstaben in grün bitte mit dem entsprechendem Artikelnummern-Code ersetzen.

1. Komponentenerdung:

| | | |
|---|---|---------------|
| S | = | Nicht geerdet |
| A | = | Geerdet |

2. Wählen Sie die gewünschte Tragarmvariante aus:

| | | |
|----------------|---|---|
| 910Q | = | Flush Mount Qube |
| 224Q/ 230Q | = | Tragarm Pivot Qube |
| 224AVS/ 230AVS | = | Tragarm Pivot Qube mit Docking Station |
| H33030Q | = | Dreigelenkarm Qube |
| H33030AVS | = | Dreigelenkarm Qube mit Docking Station |
| 431Q | = | Höhenverstellbarer Tragarm Qube |
| 431AVS | = | Höhenverstellbarer Tragarm Qube mit Docking Station |
| 73130Q | = | Höhenverstellbarer Dreigelenkarm Qube |
| 73130AVS | = | Höhenverstellbarer Dreigelenkarm Qube mit Docking Station |

3. Spezifizieren Sie die Anbindung - wo wollen Sie Ihre Halterung befestigen (Y):

| | | |
|-----|---|---|
| 1V | = | Rundrohr \varnothing 23 - 40 mm |
| 1 | = | Rundrohr \varnothing 25 mm |
| 1F | = | Rundrohr \varnothing 35 mm |
| 1C | = | Rundrohr \varnothing 38 mm |
| 2F | = | Horizontale Normschiene 10 x 25, 10 x 30 mm |
| 3 | = | Vertikale Normschiene 10 x 25 mm |
| 3DR | = | 2 vertikalen Normschienen, Abstand 150 mm |
| 3TX | = | 2 vertikalen Normschienen, Abstand 225 mm |
| 4V | = | Vertikaler Wandkanal |
| 4U | = | Anästhesiegeräte mit Seitenkanal |
| 8 | = | Seitenadapter für Trumpf klinoPORT Deckenstativ |
| 82 | = | Adapter an Trumpf klinoPORT Stirnseitig |
| 9 | = | Heinen & Löwenstein Anästhesiegeräte |
| 10 | = | Maquet FLOW i Anästhesiegeräte |



ERSTELLEN VON ARTIKELNUMMERN

4. Wählen Sie die Farbe der dekorativen Plastikteile (C):

- gr = RAL 7024 (graphitgrau)
- bl = RAL 5013 (kobaltblau)

5. Wählen Sie die Farbe der Aluminiumdruckgussteile (D):

- 1 = RAL 9016 (verkehrsweiß)
- 2 = RAL 9002 (grauweiß)

6. Spezifizieren Sie die Federstärke gem. des Monitorgewichts - nur bei höhenverstellbaren Armen (X):

- 80 = 3 - 8 kg

BEISPIEL

| 1 Erdung | | 2 Armtyp | | 3 Adaption | | 4 & 5 Farbe | | 6 Federstärke |
|-------------|---|-------------|---|---------------|---|----------------|---|------------------|
| A | - | 431Q | - | Y | . | CD | - | X |
| A | - | 431Q | - | 4V | . | gr1 | - | 80 |



ALLGEMEINE HINWEISE

Monitoraufnahme

Die Monitoraufnahme VESA 75 Quick Release (**Q**) mit der jeweils entsprechenden Adapterplatte ermöglicht ein schnelles Wechseln des Monitors.

Die 5" Montageplatte dient zur Aufnahme von bodenseitig befestigten Monitoren. Eine spezielle Adapterplatte (**AVS**) ist im Lieferumfang enthalten. Diese wird bodenseitig am Gerät verschraubt und in die 5" Montageplatte eingeschoben.

Komponentenerdung

Alle Tragarme mit integrierter Kabelführung sind mit einer **Komponentenerdung** versehen. Bei externer oder teilintegrierter Kabelführung, bei der keine Kabel durch die Gelenke geführt werden, kann auf die Komponentenerdung verzichtet werden.

Gewichtsbelastung

Alle **höhenverstellbaren** Tragarme haben eine maximale Gewichtsbelastung von 22 kg. Bei rückseitigen Adaptionen und bodenseitigen Anbindungen mittels der 5" Montageplatte darf das Monitorgewicht maximal 18 kg betragen. Weitere 4 kg können beispielsweise über einen Down Post unterhalb des vorderen Drehgelenks befestigt werden. Je nach Material und dessen Bruchdehnung haben alle Gewichtsangaben einen 4- bzw. 6-fachen Sicherheitsfaktor gemäß den Regularien EN 60601-1, 3rd Edition.

Sonderlösungen und Anwendungen im Kernspinbereich/ MRI

Bitte kontaktieren Sie uns, wenn Sie **kundenspezifische** Lösungen suchen.

Produktkennzeichnung

Alle CIM Produkte sind mit dem CE-Kennzeichen versehen. Als **Medizinprodukt der Risikoklasse 1** entsprechen sie den Anforderungen der Richtlinie 93/42/EWG und sind konform mit den Regularien EN 60601-1, 3rd Edition. TÜV Reports für zahlreiche Produkte, v.a. im Bereich Anästhesie, bescheinigen die mechanische und elektrische Sicherheit unserer Produkte.

PRODUKT HIGHLIGHTS

Nicht höhenverstellbare Tragarme

Der nicht höhenverstellbare Tragarm gewährleistet neben einer **vollständigen Kabelintegration** eine einfache Reinigung und wirkt somit dem Infektionsrisiko in kritischen Klinikbereichen entgegen. Unsere **5-jährige Gewährleistung** garantiert eine reibungslose, störungs- und wartungsfreie Handhabung. Die Drehfunktion am hinteren Schwenklager sowie eine dreh- und neigbare Monitoraufnahme sorgen für die **optimale Platzierung** Ihres Gerätes. Bei Dreigelenkarmen befindet sich ein weiteres Drehgelenk am Mittelteil zur horizontalen Positionierung. Bei bodenseitig befestigten Monitoren ist der Tragarm aus Sicherheitsgründen mit einem **20° Anschlagstopper** ausgestattet.

Höhenverstellbare Tragarme

Der höhenverstellbare Tragarm bietet eine **vollständig integrierte Kabelführung**, leicht zu reinigende Oberflächen und eine **5-jährige Gewährleistung** auf das gesamte Produkt. Vertikal und horizontal verstellbar sorgt der Tragarm für die **optimale Positionierung** Ihres Gerätes. Ein konstanter Blickwinkel bei Höhenverstellung ist durch die Parallelführung gewährleistet. **Gewichtsangepasste Druckfedern** balancieren den Monitor gewichtsausgeglichen. Eine Einstellung bzw. Justierung der Feder ist nicht erforderlich. Bei bodenseitigen Monitoraufnahmen ist der Tragarm aus Sicherheitsgründen mit einem **20° Anschlagstopper** ausgestattet. Zusätzlich können Rotationsanschlüsse in jedem Drehgelenk für eine **individuelle Begrenzung der Schwenkbereiche** angebracht werden.

SICHERHEIT

Alle höhenverstellbaren Arme verfügen über einen einfach auszulösenden Mechanismus des Vierteldrehverschlusses, der den Arm in korrekter Position hält, wenn der Monitor entfernt wird. Des Weiteren ist der Tragarm mit der Besonderheit der sich langsam ausfahrenden Druckfeder ausgestattet. Sollte versucht werden, den Monitor vor Arretierung des Tragarms zu lösen, so bewegt sich dieser lediglich langsam und mit gleichmäßigem Tempo nach oben.