

# ROLLSTÄNDER LIGHT DUTY QUBE MIT DOCKING STATION

- 5-Stern Fußkreuz aus Aluminium inkl. Gegengewicht
- Doppel-Lenkrollen,  $\varnothing$  100 mm, 2 feststellbar
- Säule zur Aufnahme von Komponenten und Zubehör
- Monitoraufnahme 5" Montageplatte mit VESA Adapterplatte
- Farbauswahl:  
Kunststoffteile RAL 5013 kobaltblau / RAL 7024 graphitgrau  
Fußkreuz RAL 9016 verkehrsweiß (Art. Nr. 1) / RAL 5013 kobaltblau (Art. Nr. 6)
- Max. Zuladung Monitoraufnahme: 14 kg

Artikelnummer	Rollständer	R-002AVS.CD
	Korb groß	Z-51-4Z
	Korb klein	Z-52-4Z
	Griff	Z-HD-4Z.e1

## Optionales Zubehör

- Großer Korb 300 x 200 x 180 mm, kleiner Korb 200 x 150 x 100 mm
- Griff

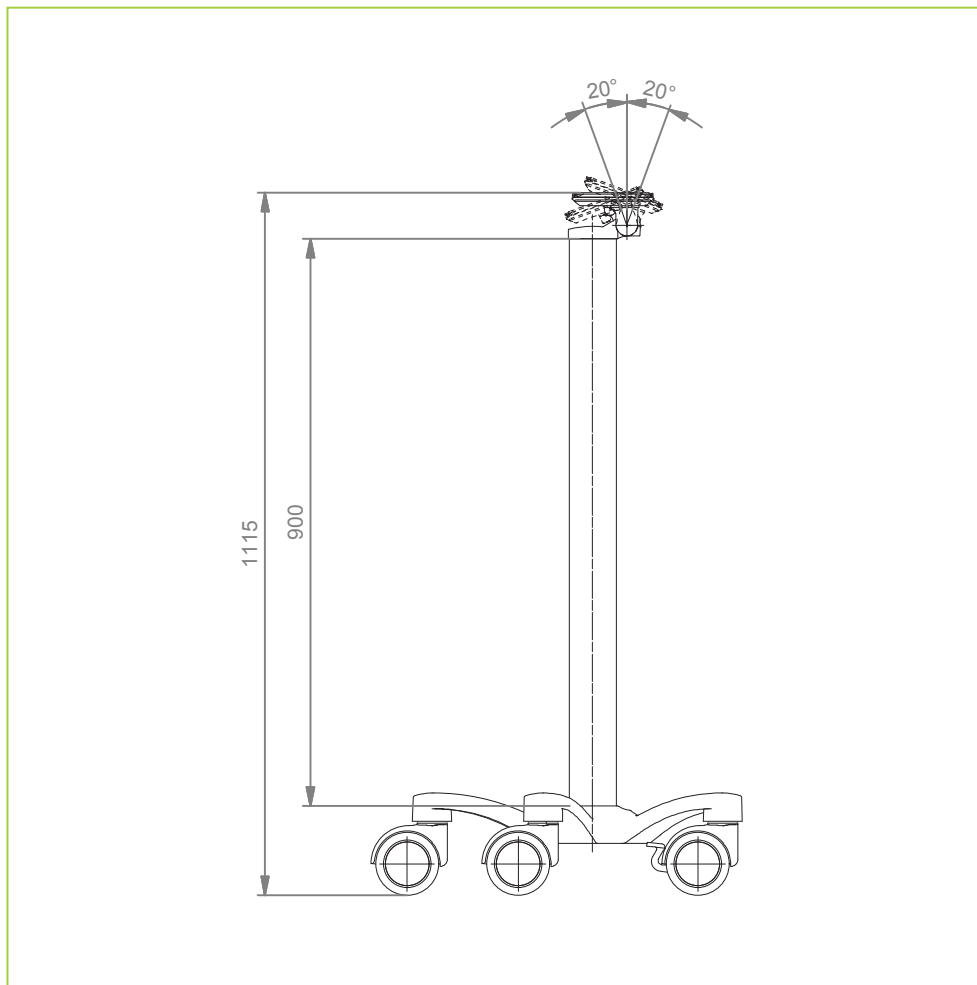




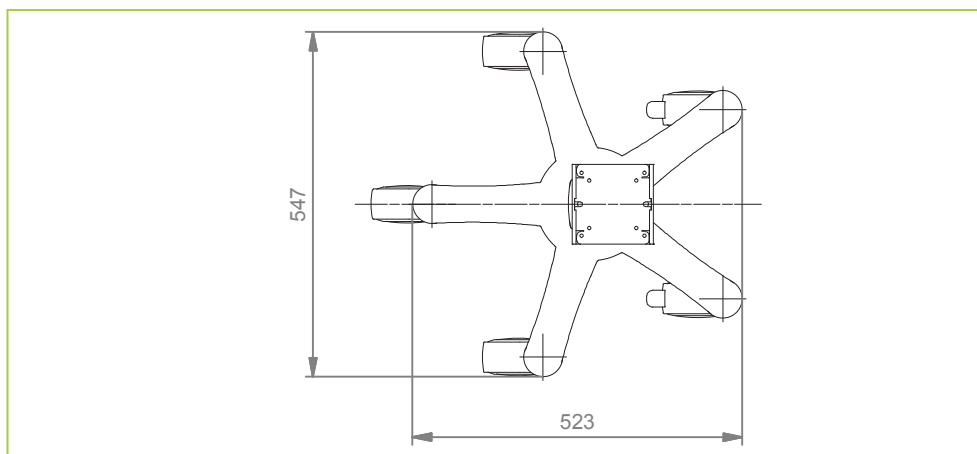
# ROLLSTÄNDER LIGHT DUTY QUBE MIT DOCKING STATION

## Technische Daten

### Seitenansicht



### Draufsicht





# ERSTELLEN VON ARTIKELNUMMERN

## Bitte gehen Sie bei der Konfiguration der Artikelnummern wie folgt vor:

Alle Buchstaben in grün bitte mit dem entsprechendem Artikelnummern-Code ersetzen.

### 1. Komponentenerdung:

S	=	Nicht geerdet
A	=	Geerdet

### 2. Wählen Sie die gewünschte Tragarmvariante aus:

910Q	=	Flush Mount Qube
224Q/ 230Q	=	Tragarm Pivot Qube
224AVS/ 230AVS	=	Tragarm Pivot Qube mit Docking Station
H33030Q	=	Dreigelenkarm Qube
H33030AVS	=	Dreigelenkarm Qube mit Docking Station
431Q	=	Höhenverstellbarer Tragarm Qube
431AVS	=	Höhenverstellbarer Tragarm Qube mit Docking Station
73130Q	=	Höhenverstellbarer Dreigelenkarm Qube
73130AVS	=	Höhenverstellbarer Dreigelenkarm Qube mit Docking Station

### 3. Spezifizieren Sie die Anbindung - wo wollen Sie Ihre Halterung befestigen (Y):

1V	=	Rundrohr $\varnothing$ 23 - 40 mm
1	=	Rundrohr $\varnothing$ 25 mm
1F	=	Rundrohr $\varnothing$ 35 mm
1C	=	Rundrohr $\varnothing$ 38 mm
2F	=	Horizontale Normschiene 10 x 25, 10 x 30 mm
3	=	Vertikale Normschiene 10 x 25 mm
3DR	=	2 vertikalen Normschienen, Abstand 150 mm
3TX	=	2 vertikalen Normschienen, Abstand 225 mm
4V	=	Vertikaler Wandkanal
4U	=	Anästhesiegeräte mit Seitenkanal
8	=	Seitenadapter für Trumpf klinoPORT Deckenstativ
82	=	Adapter an Trumpf klinoPORT Stirnseitig
9	=	Heinen & Löwenstein Anästhesiegeräte
10	=	Maquet FLOW i Anästhesiegeräte



## ERSTELLEN VON ARTIKELNUMMERN

4. Wählen Sie die Farbe der dekorativen Plastikteile (C):

gr = RAL 7024 (graphitgrau)

bl = RAL 5013 (kobaltblau)

5. Wählen Sie die Farbe der Aluminiumdruckgussteile (D):

1 = RAL 9016 (verkehrsweiß)

2 = RAL 9002 (grauweiß)

6. Spezifizieren Sie die Federstärke gem. des Monitorgewichts - nur bei höhenverstellbaren Armen (X):

80 = 3 - 8 kg

## BEISPIEL

1		2		3		4 & 5		6
Erdung		Armtyp		Adaption		Farbe		Federstärke
A	-	431Q	-	Y	.	CD	-	X
A	-	431Q	-	4V	.	gr1	-	80



# ALLGEMEINE HINWEISE

## Monitoraufnahme

Die Monitoraufnahme VESA 75 Quick Release (**Q**) mit der jeweils entsprechenden Adapterplatte ermöglicht ein schnelles Wechseln des Monitors.

Die 5" Montageplatte dient zur Aufnahme von bodenseitig befestigten Monitoren. Eine spezielle Adapterplatte (**AVS**) ist im Lieferumfang enthalten. Diese wird bodenseitig am Gerät verschraubt und in die 5" Montageplatte eingeschoben.

## Komponentenerdung

Alle Tragarme mit integrierter Kabelführung sind mit einer **Komponentenerdung** versehen. Bei externer oder teilintegrierter Kabelführung, bei der keine Kabel durch die Gelenke geführt werden, kann auf die Komponentenerdung verzichtet werden.

## Gewichtsbelastung

Alle **höhenverstellbaren** Tragarme haben eine maximale Gewichtsbelastung von 22 kg. Bei rückseitigen Adaptionen und bodenseitigen Anbindungen mittels der 5" Montageplatte darf das Monitorgewicht maximal 18 kg betragen. Weitere 4 kg können beispielsweise über einen Down Post unterhalb des vorderen Drehgelenks befestigt werden. Je nach Material und dessen Bruchdehnung haben alle Gewichtsangaben einen 4- bzw. 6-fachen Sicherheitsfaktor gemäß den Regularien EN 60601-1, 3rd Edition.

## Sonderlösungen und Anwendungen im Kernspinbereich/ MRI

Bitte kontaktieren Sie uns, wenn Sie **kundenspezifische** Lösungen suchen.

## Produktkennzeichnung

Alle CIM Produkte sind mit dem CE-Kennzeichen versehen. Als **Medizinprodukt der Risikoklasse 1** entsprechen sie den Anforderungen der Richtlinie 93/42/EWG und sind konform mit den Regularien EN 60601-1, 3rd Edition. TÜV Reports für zahlreiche Produkte, v.a. im Bereich Anästhesie, bescheinigen die mechanische und elektrische Sicherheit unserer Produkte.