



DREIGELENKARM

Monitoraufnahme	5" Montageplatte
Farbauswahl	Kunststoffteile RAL 5013 kobaltblau / RAL 7024 graphitgrau Aluminiumteile RAL 9016 verkehrsweiß / RAL 9002 grauweiß
Max. Zuladung Tragarm	18 kg
Max. Zuladung Monitoraufnahme	18 kg
Eigengewicht	3 kg
Artikelnummer	A-H33030A-Y.CD



Befestigungsmöglichkeiten

Y



4V

Adapter für vertikalen Wandkanal



2F

Fixe Normschienenklemme



3

Vertikale Normschienenklemme



3DR
3TX

Vertikale Normschienenklemme 2-fach



1
1F
1C
1V

Fixe / Universelle Rundrohrklemme



8
82

Seitenadapter Trumpf



10

Adapter für Maquet Anästhesiegeräte



9

Adapter für Heinen & Löwenstein Anästhesiegeräte



4U

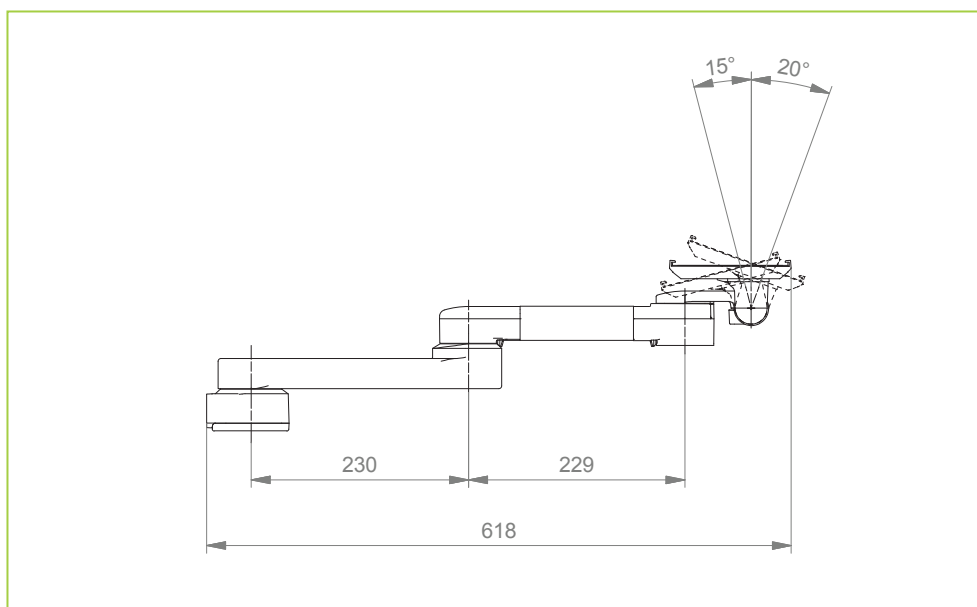
Adapter für Anästhesiegeräte bei vorhandenem Seitenkanal



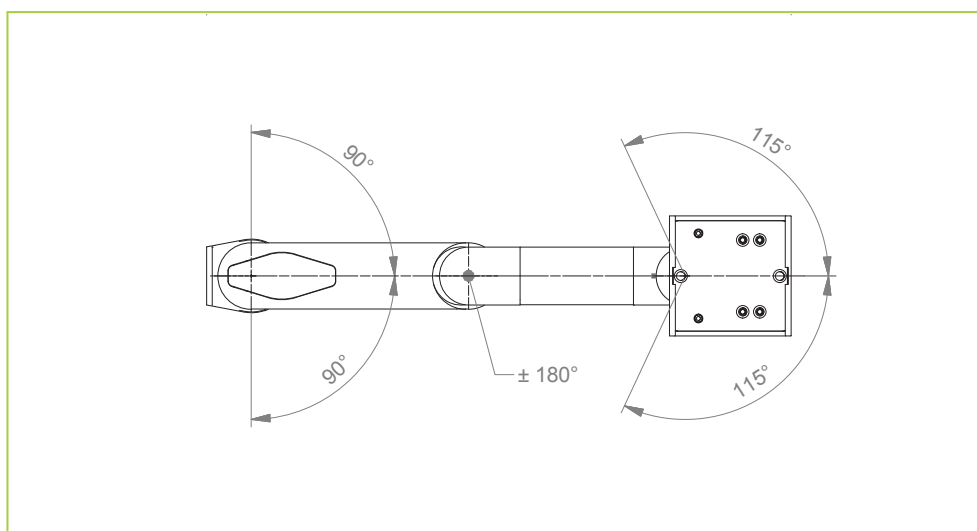
DREIGELENKARM

Technische Daten

Seitenansicht



Draufsicht





BEFESTIGUNGSMÖGLICHKEITEN






Abbildung	Bezeichnung	Anmerkungen	Art. Nr.
	Adapter für vertikalen Wandkanal	Zur Aufnahme an dem CIM Wandkanal (kompatibel mit GCX) Für Tragarme für hohe Montageposition Bitte separat bestellen: CIM Wandkanal, siehe Katalog Zubehör	4V 4U
	Fixe Normschienenklemme	Zur Aufnahme an der Normschiene 10 x 25, 10 x 30 mm für alle Tragarme	2F
	Vertikale Normschienenklemme	Zur Aufnahme an vertikaler Normschiene 10 x 25 mm	3
	Vertikale Normschienenklemme 2-fach	Zur Aufnahme an 2 vertikalen Normschienen 10 x 25, 8 x 35, 10 x 30, 10 x 50 mm Abstand der Normschienen 150 mm, z.B. Dräger Deckenstativ Abstand der Normschienen 225 mm, z.B. Trilux Deckenstativ	3DR 3TX
	Fixe Rundrohrklemme	Zur Aufnahme an Rundrohr \varnothing 25 mm Zur Aufnahme an Rundrohr \varnothing 35 mm Zur Aufnahme an Rundrohr \varnothing 38 mm	1 1F 1C
	Universelle Rundrohrklemme	V-Flansch zur Aufnahme an Rundrohr \varnothing 23 - 40 mm	1V
	Seitenadapter Adapter	Für Trumpf klinoPORT Deckenstativ Für Trumpf klinoPORT Strinseitig	8 82



BEFESTIGUNGSMÖGLICHKEITEN FÜR ANÄSTHESIEGERÄTE



Abbildung	Bezeichnung	Anmerkungen	Art. Nr.
	Adapter für Maquet Anästhesiegeräte	Konusadapter für Maquet FLOW i	10
	Adapter für Heinen & Löwenstein Anästhesiegeräte	Adapter für Leon/ Leon plus	9
	Adapter für Anästhesiegeräte (alle Hersteller)	H 80 mm Bei vorhandenem Seitenkanal (Baugleich mit CIM Wandkanal und GCX)	4U
Wenn kein Seitenkanal vorhanden ist, bitte bestellen Sie folgende Seitenadapter zusätzlich zu 4U:			
	Adapter für Dräger 	Dräger Primus/ Julian/ Cato/ Fabius GS/ Zeus Seitenadapter L 127 mm Seitenadapter L 320 mm	DR-J01 DR-J02
	Adapter für GE 	GE Avance/ Aespire/ Aestiva Seitenadapter L 200 mm	DX-AES-01



ERSTELLEN VON ARTIKELNUMMERN

Bitte gehen Sie bei der Konfiguration der Artikelnummern wie folgt vor:

Alle Buchstaben in grün bitte mit dem entsprechenden Artikelnummern-Code ersetzen.

1. Komponentenerdung:

A = Geerdet

2. Wählen Sie die gewünschte Tragarmvariante aus:

224A/ 230A	=	Tragarm Pivot
H33030A	=	Dreigelenkarm
431A	=	Höhenverstellbarer Tragarm
73130A	=	Höhenverstellbarer Dreigelenkarm
531A	=	Höhenverstellbarer Tragarm für hohe Montageposition
83130A	=	Höhenverstellbarer Dreigelenkarm für hohe Montageposition

3. Spezifizieren Sie die Anbindung - wo wollen Sie Ihre Halterung befestigen (Y):

1V	=	Rundrohr \varnothing 23 - 40 mm
1	=	Rundrohr \varnothing 25 mm
1F	=	Rundrohr \varnothing 35 mm
1C	=	Rundrohr \varnothing 38 mm
2F	=	Horizontale Normschiene 10 x 25, 10 x 30 mm
3	=	Vertikale Normschiene 10 x 25 mm
3DR	=	2 vertikalen Normschiene, Abstand 150 mm
3TX	=	2 vertikalen Normschiene, Abstand 225 mm
4V	=	Vertikaler Wandkanal
4U	=	Vertikaler Wandkanal für Tragarme für hohe Montageposition
	=	Anästhesiegeräte mit Seitenkanal
8	=	Seitenadapter für Trumpf klinoPORT Deckenstativ
82	=	Adapter an Trumpf klinoPORT Stirnseitig
9	=	Heinen & Löwenstein Anästhesiegeräte
10	=	Maquet FLOW i Anästhesiegeräte



ERSTELLEN VON ARTIKELNUMMERN

4. Wählen Sie die Farbe der dekorativen Plastikteile (C):

- gr = RAL 7024 (graphitgrau)
- bl = RAL 5013 (kobaltblau)

5. Wählen Sie die Farbe der Aluminiumdruckgussteile (D):

- 1 = RAL 9016 (verkehrsweiß)
- 2 = RAL 9002 (grauweiß)

6. Spezifizieren Sie die Federstärke gem. des Monitorgewichts - nur bei höhenverstellbaren Armen (X):

- 80 = 3 - 8 kg
- 95 = 5 - 11 kg
- 130 = 9 - 14 kg
- 175 = 13 - 17 kg
- 220 = 16 - 22 kg

BEISPIEL

1		2		3		4 & 5		6
Erdung		Armtyp		Adaption		Farbe		Federstärke
A	-	431A	-	Y	.	CD	—	X
A	-	431A	-	4V	.	gr1	—	80

ALLGEMEINE HINWEISE

Monitoraufnahme

Die 5" Montageplatte dient zur Aufnahme von bodenseitig befestigten Monitoren. Bitte beachten Sie, dass bei einigen Monitoren spezielle Adapterplatten benötigt wird. Diese werden bodenseitig am Gerät verschraubt und in die 5" Montageplatte eingeschoben. Keine zusätzliche Adapterplatte benötigen Sie für die Monitore von **Dräger** und **GE**. Für die Monitore von **Mindray**, **Nihon Kohden**, **Spacelabs** und **Philips Sure Signs/ Vital Signs** ist eine Adapterplatte erforderlich. Für die **Philips IntelliVue Serie** steht ein separater Katalog "Philips Monitoring IntelliVue Serie" zur Verfügung.

Komponentenerdung

Alle Tragarme mit integrierter Kabelführung sind mit einer **Komponentenerdung** versehen. Bei externer oder teilintegrierter Kabelführung, bei der keine Kabel durch die Gelenke geführt werden, kann auf die Komponentenerdung verzichtet werden.

Gewichtsbelastung

Alle **höhenverstellbaren** Tragarme haben eine maximale Gewichtsbelastung von 22 kg. Bei rückseitigen Adaptionen und bodenseitigen Anbindungen mittels der 5" Montageplatte darf das Monitorgewicht maximal 18 kg betragen. Weitere 4 kg können beispielsweise über einen Down Post unterhalb des vorderen Drehgelenks befestigt werden. Je nach Material und dessen Bruchdehnung haben alle Gewichtsangaben einen 4- bzw. 6-fachen Sicherheitsfaktor gemäß den Regularien EN 60601-1, 3rd Edition.

Sonderlösungen und Anwendungen im Kernspinbereich/ MRI

Bitte kontaktieren Sie uns, wenn Sie **kundenspezifische** Lösungen suchen.

Produktkennzeichnung

Alle CIM Produkte sind mit dem CE-Kennzeichen versehen. Als **Medizinprodukt der Risikoklasse 1** entsprechen sie den Anforderungen der Richtlinie 93/42/EWG und sind konform mit den Regularien EN 60601-1, 3rd Edition. TÜV Reports für zahlreiche Produkte, v.a. im Bereich Anästhesie, bescheinigen die mechanische und elektrische Sicherheit unserer Produkte.

PRODUKT HIGHLIGHTS

Nicht höhenverstellbare Tragarme

Der nicht höhenverstellbare Tragarm gewährleistet neben einer **vollständigen Kabelintegration** eine einfache Reinigung und wirkt somit dem Infektionsrisiko in kritischen Klinikbereichen entgegen. Unsere **5-jährige Gewährleistung** garantiert eine reibungslose, störungs- und wartungsfreie Handhabung. Die Drehfunktion am hinteren Schwenklager sowie eine dreh- und neigbare Monitoraufnahme sorgen für die **optimale Platzierung** Ihres Gerätes. Bei Dreigelenkarmen befindet sich ein weiteres Drehgelenk am Mittelteil zur horizontalen Positionierung. Bei bodenseitig befestigten Monitoren ist der Tragarm aus Sicherheitsgründen mit einem **20° Anschlagstopper** ausgestattet.

Höhenverstellbare Tragarme

Der höhenverstellbare Tragarm bietet eine **vollständig integrierte Kabelführung**, leicht zu reinigende Oberflächen und eine **5-jährige Gewährleistung** auf das gesamte Produkt. Vertikal und horizontal verstellbar sorgt der Tragarm für die **optimale Positionierung** Ihres Gerätes. Ein konstanter Blickwinkel bei Höhenverstellung ist durch die Parallelführung gewährleistet. **Gewichtsangepasste Druckfedern** balancieren den Monitor gewichtsausgeglichen. Eine Einstellung bzw. Justierung der Feder ist nicht erforderlich. Bei bodenseitigen Monitoraufnahmen ist der Tragarm aus Sicherheitsgründen mit einem **20° Anschlagstopper** ausgestattet. Zusätzlich können Rotationsanschlüsse in jedem Drehgelenk für eine **individuelle Begrenzung der Schwenkbereiche** angebracht werden.

SICHERHEIT

Alle höhenverstellbaren Arme verfügen über einen einfach auszulösenden Mechanismus des Vierteldrehverschlusses, der den Arm in korrekter Position hält, wenn der Monitor entfernt wird. Des Weiteren ist der Tragarm mit der Besonderheit der sich langsam ausfahrenden Druckfeder ausgestattet. Sollte versucht werden, den Monitor vor Arretierung des Tragarms zu lösen, so bewegt sich dieser lediglich langsam und mit gleichmäßigem Tempo nach oben.